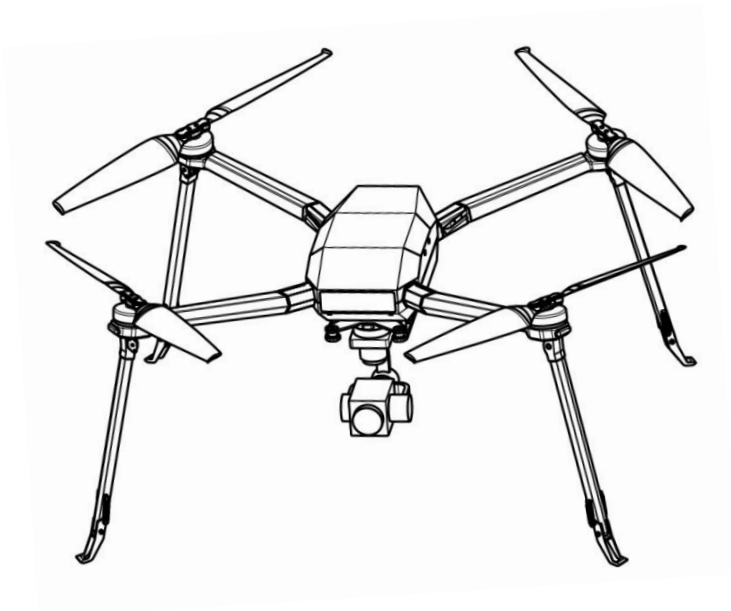




天珠 C85

使用说明书

(V2.0)



免责声明

本产品不是玩具,不适合 18 周岁以下人员使用,确保飞行器飞行时远离人群及危险物品;
切勿在饮酒、疲劳或其他精神状态不佳的情况下进行任何操作;
飞行前请确保电源及其他模块工作正常;
本产品为特殊控制物项,用户将为使用本产品的一切行为负全部责任,对于直接或间接使用本产品造成的后果厂家不承担任何责任;
本产品使用过程中,对于造成违反公共秩序或公共安全的行为,用户须承担法律责任。
对于以下几种情形,我们不提供任何技术支持和安全承诺:
通过非正规代理商或非正常渠道获取本产品的单位或个人;
未经授权改装、调试和更换零件的产品;
保修卡、序列号或飞行数据丢失的产品;
由于个人操作失误或自然灾害不可抗拒的因素造成人身伤害及财产损失。

简介

天珠由飞行器、挂载、遥控器以及配套使用的 APP 组成,使用操作简单携带便捷,且展开至使用状态耗时小于 30 秒。

采用智能飞控系统,双冗余传感系统集成 TOF 避障系统和光流定位系统等先进功能以提高安全性。配备智能电池,为飞行器安全高效飞行保驾护航,有效续航时间可达 40 分钟。配备智能快拆接口,可搭载多种功能载荷。

遥控器集成软件系统、数据链系统、高清图像传输系统,与 SPIDER 飞行器连接将实时高清画面在高亮显示屏中显示,有效传输距离最远可达 5 公里。

目 录

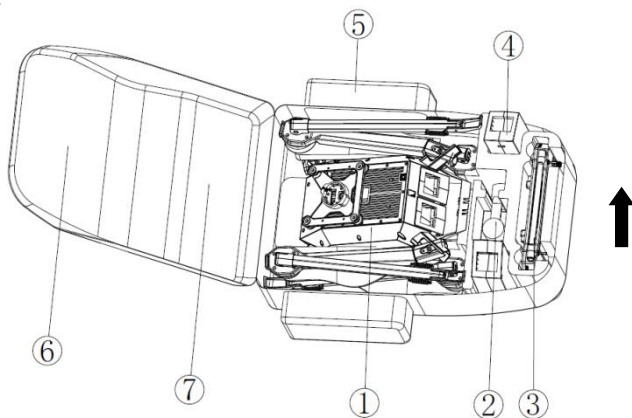
1 产品认识	2
1.1 背包展开示意图	2
1.2 展开、折叠飞行器	2
1.3 云台安装	3
1.4 安装及拆卸电池	4
1.5 遥控器展开	5
1.6 飞行器部件	5
1.7 遥控器部件	6
1.8 智能电池部件	7
2 飞行器	8
2.1 飞行模式	8
2.2 飞行器状态指示灯	8
2.3 避障系统	9
2.4 光流系统	9
2.5 自动返航	10
2.6 智能电池	10
3 遥控器	12
3.1 遥控器充电	12
3.2 遥控器基本操作	13
3.3 一键返航键	14
3.4 云台控制	14
4 APP	15
4.1 主界面	15
4.2 视频界面	17
5 云台相机	18
5.1 云台模式	18
5.2 相机控制	18
6 飞行操作	19
6.1 飞行须知	19
6.2 飞行环境要求	19
6.3 飞行限制	19
6.4 飞行前检查	19
6.5 指南针校准	20
6.6 自动起飞和自动降落	21
6.7 手动启动和停止电机	22
6.8 基础飞行	22
6.9 防护等级说明	22
7 附录	24
7.1 规格参数	24

1 产品认识

1.1 背包展开示意图

背包放置如图所示：

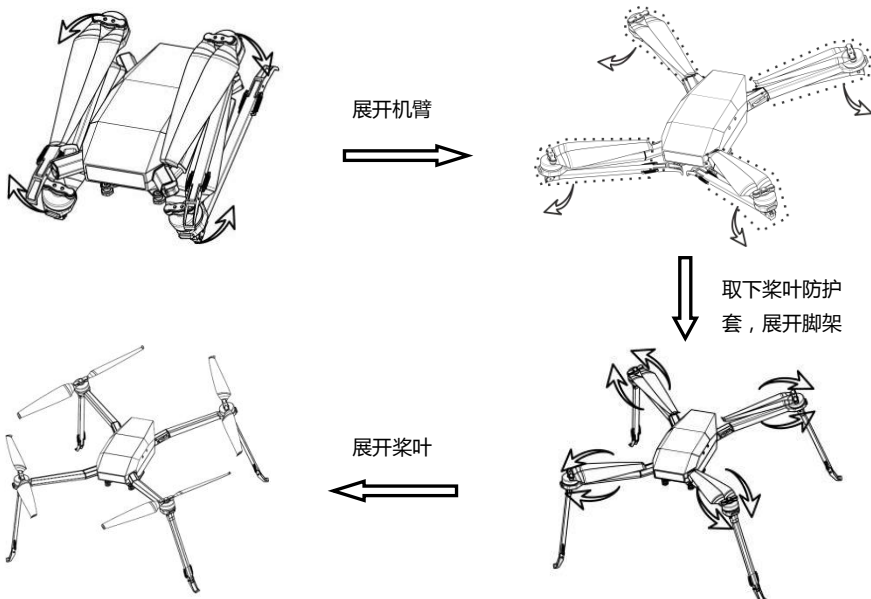
- 1、飞行器
- 2、云台相机
- 3、遥控器
- 4、智能电池
- 5、备用电池放置袋
- 6、说明书
- 7、充电器



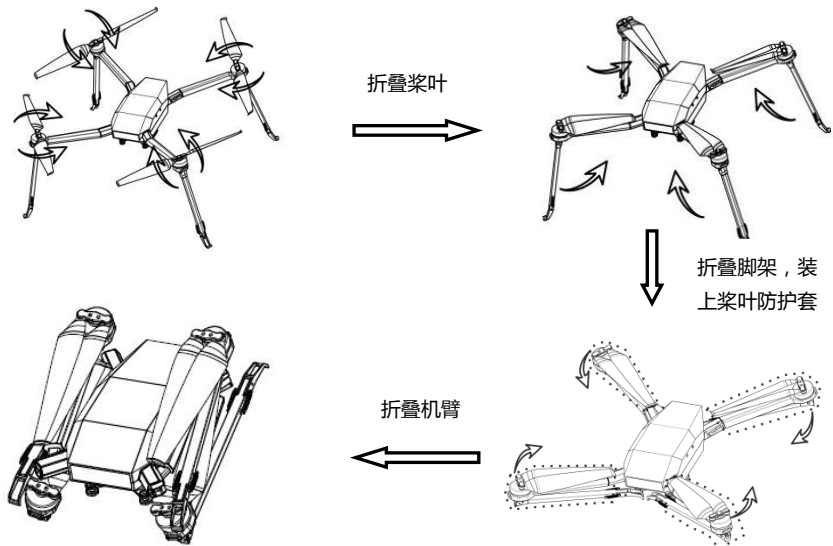
1.2 展开、折叠飞行器

飞行器展开如图所示（桨叶防护套以虚线在下图中示意）：

注意！由于桨叶较薄，请小心操作以防意外划伤。

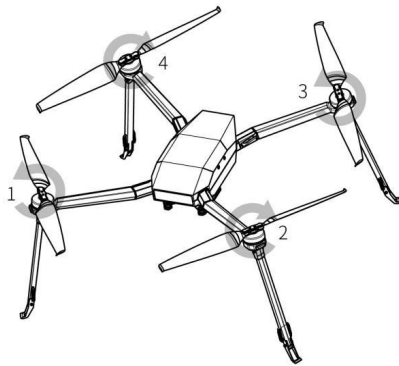


飞行器折叠如图所示（桨叶防护套以虚线在下图中示意）：



如果桨叶拆卸后需要重新安装，请按照以下说明安装：

飞行器 1、3 电机装 CCW 标识的桨叶（如图所示），
2、4 电机装 CW 标识的桨叶（如图所示），
CCW/CW 标识在桨叶面有凸印。桨叶装错可
导致飞行器无法起飞、原地侧翻、翻滚等危险
现象。

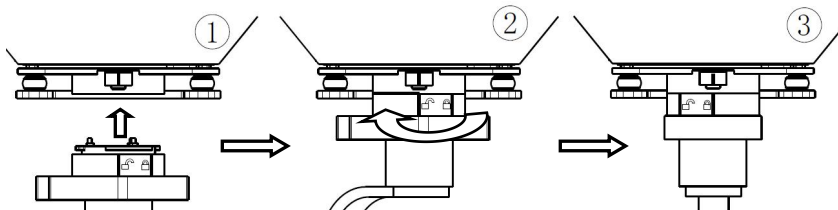


1.3 云台安装

安装云台相机

- 1、 对齐云台相机上的开锁线与接口线，并嵌入安装位置；
- 2、 旋转云台相机至锁定位置，使锁定线与接口线对齐，锁紧云台。

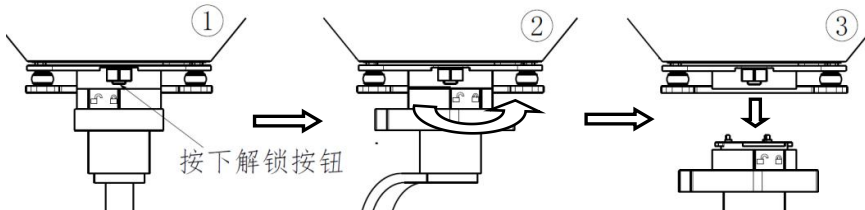
安装示意如下图：



拆卸云台相机

- 1、扶住云台相机，同时按下云台相机解锁按钮；
- 2、逆时针旋转，将开锁线与接口线对齐，拆下挂载。

拆卸示意图如



提示：

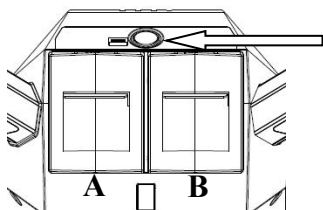
- 1、避免快拆接口不必要的损伤，请旋转云台到位后再取下云台。
- 2、拆卸时，按下云台锁扣后，快拆装置会产生回弹力，请扶好云台相机，避免掉落。

1.4 安装及拆卸电池

安装电池

装入两块智能电池。

开启/关闭飞行器电源：短按一次，再 2 秒内长按可开启/关闭飞行器电源；

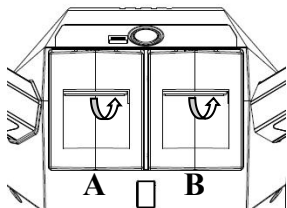


注意！

如果需要使用单个电池供电，则电池必须插在左电池仓（A 槽）；

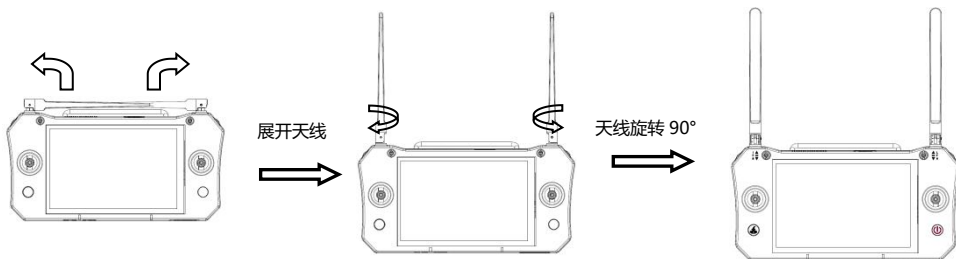
拆卸电池

按图所示，向外压住电池防脱扣，抽出电池；

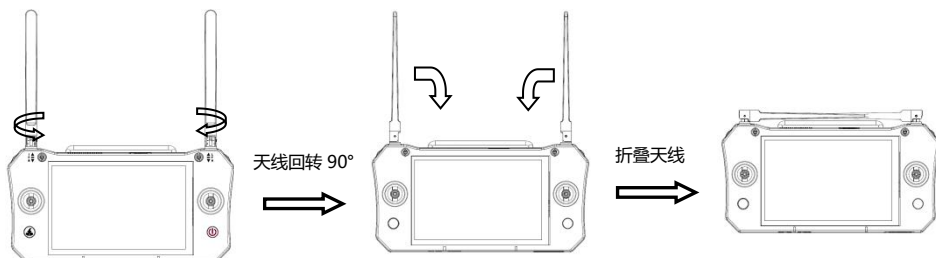


1.5 遥控器展开

遥控器展开如图所示：

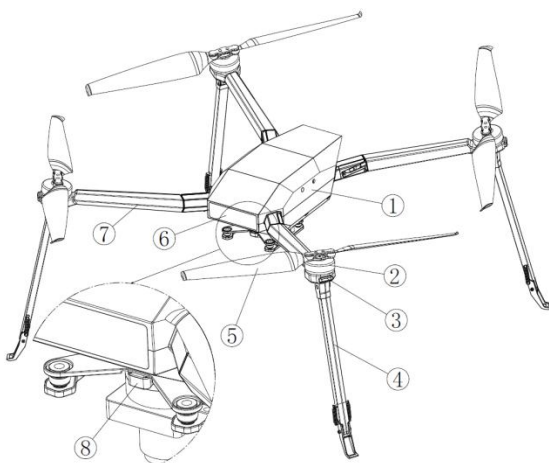


遥控器折叠如图所示：



1.6 飞行器部件

- 1、机身
- 2、电机
- 3、导航灯
用于指示飞行器头部和尾部方位。
- 4、脚架
- 5、桨叶
22寸折叠桨叶。
- 6、避障模块
前置避障模块。
- 7、机臂
- 8、云台相机解锁按钮
- 9、Micro USB 接口
可通过 Micro USB 线连接进行软件升级。
- 10、电源开关
开启和关闭飞行器。



11、飞行器状态灯

指示当前飞控系统的状态。

12、载荷减振板

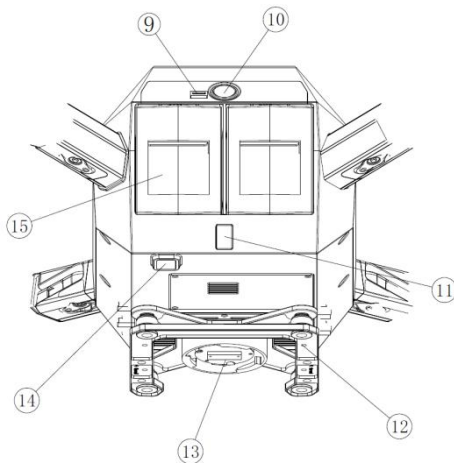
云台相机减震机构。

13、云台快拆接口

云台相机快速拆装接口。

14、光流模块

15、智能电池



提示：

Micro USB 接口为飞行器调试及飞行数据导出接口，切勿擅自使用！

1.7 遥控器部件

1、天线

传输飞行器控制信号和图像信号。

2、飞行模式切换开关

3 个档位依次为：I 模式（智能），E 模式（简单），R 模式（定高）。

3、左摇杆

控制飞行器油门和航向。

4、一键返航键

长按返航键进入返航模式。

5、SIM 卡槽

可插入 SIM 卡获取网络连接。

6、工作指示灯

7、Micro SD 卡槽

提供额外存储拓展，最大支持 32GB Micro SD 卡。

8、充电指示灯

红灯充电中，绿灯充满。

9、Type-c 接口

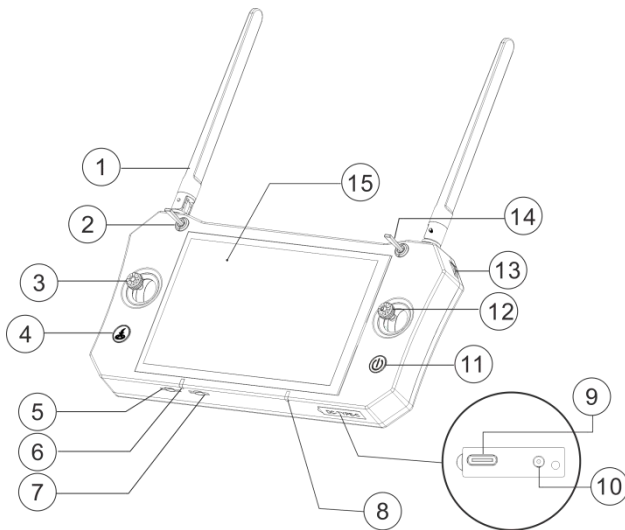
可通过 Type-c 线连接遥控器传输数据。

10、充电接口

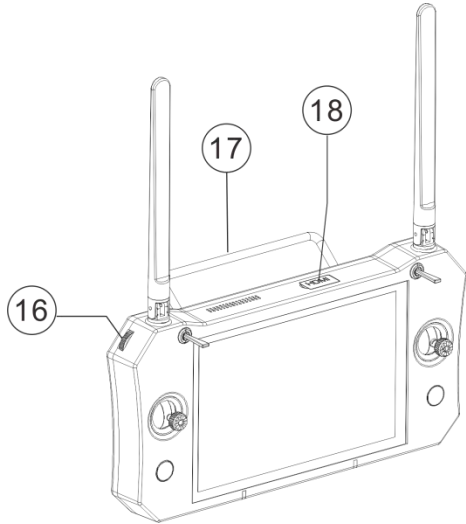
用于给遥控器充电。

11、电源按键

开启/关闭遥控器。



- 12、右摇杆
控制飞行器俯仰和横滚。
- 13、右拨轮（云台俯仰）
拨动调节云台俯仰角度。
- 14、云台模式切换开关
3 个档位依次为：航向锁定，
航向跟随，云台归中；
- 15、遥控器显示屏
显示高清画面。
- 16、左拨轮（云台平移）
拨动调节云台平移角度。
- 17、提手
方便携带
- 18、HDMI 接口
输出 HDMI 视频信号。

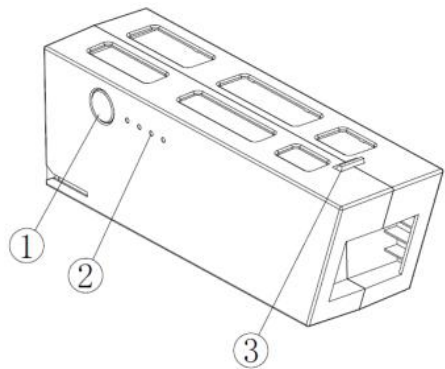


提示：

- 1、TF 卡最大支持 32GB 内存卡；
- 2、遥控器 SIM 卡只能用于网络连接，无法打电话、发短/彩信；
- 3、使用 USB 接口传输资料时，需要预防病毒侵入；
- 4、遥控器长时间不使用的時候，最佳存放电量为 40%-60%，切勿满电或者低电（低于 20%）存放，存放温度为 25℃为佳，否则会造成电池鼓包或者过放而损坏；
- 5、长按电源开关键 10 秒可强制关机。

1.8 智能电池部件

- 1、电量检测键
短按一次电池电量检测按键。
- 2、电量指示灯
通过指示灯亮灯情况指示电量。
- 3、电池防脱扣
锁紧电池防止脱落



2 飞行器

2.1 飞行模式

拨动遥控器飞行模式切换开关，可以控制飞行器的飞行模式，每个开关位置对应的飞行模式如下：

I (智能) 模式

根据飞行器当前 GPS 搜星精度自动切换 GPS 定位、光流定位、定高模式；

E (简单) 模式

记录航向时的机头朝向为飞行前向，飞行过程中飞行器航向和飞行前向与机头方向改变无关，无需关注机头方向即可简便控制飞行器飞行；（飞行器距离 HOME 点 30 米以上的距离时候方可启用）

R (定高) 模式

此模式下，飞行器高度保持不变，但是位置会缓慢向任意方向漂移；且操控非常灵敏。（新手请慎用此模式飞行。）

2.2 飞行器状态指示灯

机身上包含飞行器头部与尾部的导航灯以及飞行器状态指示灯，

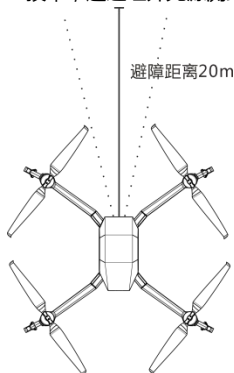
导航灯用于指示飞行器的头部和尾部方向，红色导航灯为飞行器头部方向，绿色导航灯为飞行器尾部方向。头部与尾部的导航灯可以在 APP 中关闭。

飞行器状态指示灯，指示当前飞控系统状态，请参考下表了解不同的闪烁方式所表示的飞控系统状态。

正常状态		
	红绿蓝交替闪烁	系统自检中
	绿灯长亮	GPS 定位成功
	蓝灯慢闪	飞行器解锁
异常状态		
	蓝灯长亮	GPS 未定位
	黄灯连续两下快闪	一级低电报警/低电返航
	黄灯连续三下快闪	二级低电报警/低电降落
	黄灯持续快闪	遥控器与飞行器信号中断
	红灯长亮	飞控状态异常
	红灯慢闪	磁罗盘校准失败
	红灯快闪	飞行器系统异常

2.3 避障系统

避障系统位于机身前部，采用 TOF 技术，通过红外光源测距来感知障碍物。



如图所示，避障系统只能感知飞行器正前方 20 米范围内障碍物，其他方位无避障功能。

避障系统必须在漫反射、大尺寸、高反射率的障碍物的环境中使用，所以下场景，请谨慎使用：

- 1、 细小的障碍物（红外有效反射面过小）
- 2、 稀疏的障碍物（如电线、网格等）

2.4 光流系统

光流定位功能适用于高度 10 米以下，无 GPS 信号或 GPS 信号欠佳的环境，特别适用于室内环境。I（智能）模式下，当光流定位失效时，飞行器会自动切换至定高模式。



光流系统的测量精度容易受光照强度、物体表面纹理情况所影响，所以下场景，需谨慎使用：

- 1、 低空快速飞行状态时，光流系统可能会无法定位。
- 2、 纯色表面。
- 3、 有强烈反光或者倒影的表面。
- 4、 运动物体表面（例如人流上方、大风吹动的灌木或者草丛上方）。
- 5、 光照剧烈快速变化的场景。
- 6、 特别暗（光照小于 10lux）或者特别亮（光照大于 10000lux）的物体表面。
- 7、 纹理特别稀疏的表面。

8、纹理重复度很高的物体表面（例如颜色相同的小格子砖）。

2.5 自动返航

飞行器具备自动返航功能。若起飞时成功记录了返航点，则当遥控器与飞行器之间失去通信信号时，飞行器将自动返回返航点并降落，以防发生意外。飞行器为用户提供了三种不同的返航方式，它们分别为直线返航、原路返航以及动态返航。

直线返航

飞行器根据起飞时记录的返航点，当飞行器现有高度高于设置返航高度时，按飞行器现有高度直线返回返航点并降落，当飞行器现有高度低于设置返航高度时，飞行器将上升至设置高度，然后直线返回返航点并降落。

原路返航

飞行器根据起飞时记录的返航点，按已经飞行的轨迹，原路返回返航点，当飞行器距离返航点 20 米距离时，默认处于视距范围内，飞行器直线返回返航点并降落。

动态返航

飞行器根据遥控器位置信息，当飞行器现有高度高于设置返航高度时，按飞行器现有高度动态返航至遥控器位置，在遥控器 20 米远距离悬停，当飞行器现有高度低于设置返航高度时，飞行器将上升至设置高度，然后动态返航至遥控器位置，在遥控器 20 米远距离悬停。

2.6 智能电池

智能电池具有以下功能：

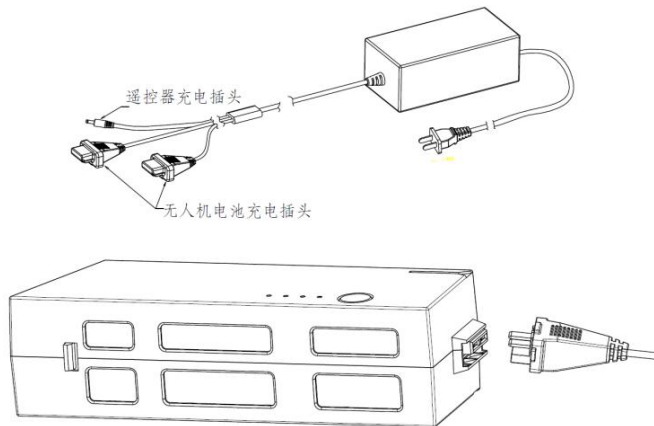
1. 电量显示：电池自带电量指示灯，可以显示电池当前电池电量。
2. 电池存储自放电保护：电池电量大于 60% 无任何操作（包括查看电量等操作）存储 7 天后，电池可启动自放电至 60% 电量，以保护电池。自放电过程约 3 天，期间无 LED 灯指示，可能会有轻微发热，属于正常现象。
3. 平衡功能：自动平衡电池内部电芯电压，以保护电池。
4. 过充电保护：过度充电会严重损伤电池，当电池充满后会自动会停止充电。
5. 充电温度保护：电池温度为 -20°C 以下或 50°C 以上时充电会损坏电池，在此温度时电池将不启动充电。
6. 放电温度保护： 75°C 以上禁止放电，在飞行器飞行过程中仅报警提示。
7. 充电过流保护：大电流充电会严重损伤电池，当充电电流大于 15A，电池会关闭充电。
8. 放电过流保护：放电过流超过 90A 时，电池启动放电过流保护。
9. 过放电保护：过度放电会严重损伤电池，当电池单体电压低于 $2.700\text{ V} \pm 0.025\text{ V}$ 延时 3S，电池会切断输出。
10. 短路保护：在电池检测到短路的情况下，会切断输出，以保护电池。
11. 休眠保护：当电池处于开启状态时，若未连接任何用电设备，电池在 20 分钟后会进入到休眠状态，以保护电量。

12. 通讯：飞行器可以通过电池上的通讯接口实时获得电池信息，例如单体电压、总电压、电量、电流、温度等。
13. 电池使用异常记录：如电池短路、放电电流过大等当有使用过程中有异常时电池电量指示灯会全闪报警，并在智能电池内部记录异常。

电池充电

充电器连接

连接充电器到交流电源(90-260V, 50/60Hz)，然后打开智能电池充电插头保护套，将智能电池与智能电池充电插头连接。



注意！




- 1、充电器单独为智能电池充满电需时 1.5~2 小时，与遥控器同时充电时，充电时间略有延长，请耐心等待。
- 2、请勿使用非标充电器对智能电池或遥控器进行充电。
- 3、电池不可剧烈碰撞、摔打，否则会发生起火等意外。
- 4、请务必在 0°C 至 45°C 温度范围对智能电池进行充电。

充电指示



LED1	LED2	LED3	LED4	当前电池电量
				0%-20%
				25%-50%
				50%-75%
				75%-100%
				充满

查看电池电量

短按电量检测键一次，可查看电池当前电量。

	表示 LED 灯在指示过程中常亮
	表示 LED 灯在指示过程中有规律的亮
	表示 LED 灯熄灭

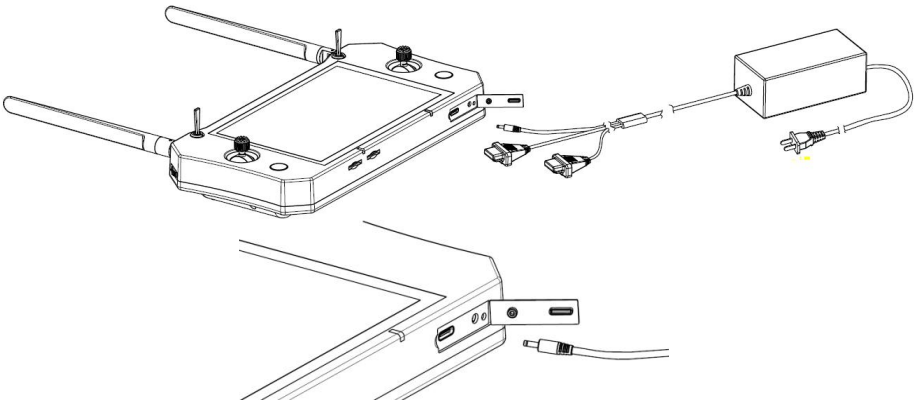
电池电量示意表

LED1	LED2	LED3	LED4	当前电池电量
				87.5%-100%
				75%-87.5%
				62.5%-75%
				50%-62.5%
				37.5%-50%
				25%-37.5%
				12.5%-25%
				0%-12.5%
				0%

3 遥控器

3.1 遥控器充电

连接充电器到交流电源(90-260V, 50/60Hz), 在遥控器关闭的状态下, 将充电器的遥控器充电插头与遥控器充电接口进行连接, 充电状态下遥控器充电指示灯会亮红灯, 充电指示灯亮绿灯时已充满。



提示：

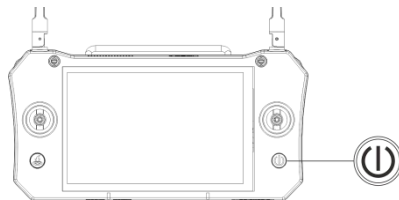
请务必在 0°C 至 45°C 温度范围对遥控器进行充电。

3.2 遥控器基本操作

3.2.1 开启与关闭

按以下步骤开启遥控器：


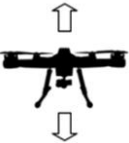






- 1、 长按电源键 3 秒以上，开启遥控器；
- 2、 使用完毕后，长按电源键 5 秒以上，关闭遥控器；



3.2.2 控制飞行器

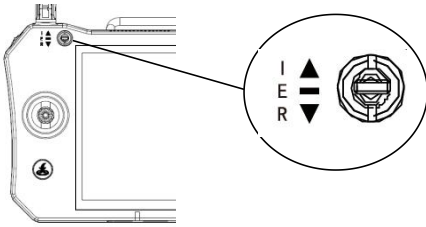
操控方式

使用遥控器摇杆控制飞行器，操控方式为美国手；

遥控器摇杆	飞行器	控制方式
<p>左摇杆</p> 		<p>油门摇杆用于控制飞行器升降。 往上推杆，飞行器升高。往下拉杆，飞行器降低。 中位时飞行器高度保持不变（自动定高）。 飞行器起飞时，必须将油门杆往上推过中位，飞行器才能离地起飞（请缓慢推杆，以防飞行器突然急速上冲）。</p>
<p>左摇杆</p> 		<p>偏航杆用于控制飞行器航向。 往左打杆，飞行器逆时针旋转。往右打杆，飞行器顺时针旋转。中位时旋转角速度为零，飞行器不旋转。 摇杆杆量对应飞行器旋转的角速度，杆量越大，旋转的角度越大。</p>
<p>右摇杆</p> 		<p>俯仰杆用于控制飞行器前后飞行。 往上推杆，飞行器向前倾斜，并向前飞行。往下拉杆，飞行器向后倾斜，并向后飞行。中位时飞行器前后方向保持水平。 摇杆杆量对应飞行器前后倾斜的角度，杆量越大，倾斜的角度越大，飞行器的速度也越快。</p>
<p>右摇杆</p> 		<p>横滚杆用于控制飞行器左右飞行。横滚杆用于控制飞行器左右飞行。往左打杆，飞行器向左倾斜，并向左飞行。往右打杆，飞行器向右倾斜，并向右飞行。中位时飞行器的左右方向保持水平。 摇杆杆量对应飞行器左右倾斜的角度，杆量越大，倾斜的角度越大，飞行器的速度也越快。</p>

3.2.3 飞行模式开关

拨动遥控器上飞行模式切换开关，可以控制飞行器的飞行模式，每个开关位置对应的飞行模式如下：



位置	飞行模式
上	I (智能) 模式
中	E (简单) 模式
下	R (定高) 模式

I (智能) 模式

根据飞行器当前 GPS 搜星精度自动切换 GPS 定位、光流定位、定高模式；

E (简单) 模式

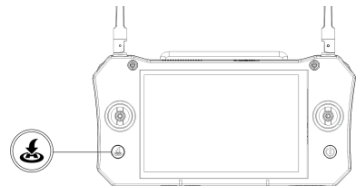
记录航向时的机头朝向为飞行前向，飞行过程中飞行器航向和飞行前向与机头方向改变无关，无需关注机头方向即可简便控制飞行器飞行；（飞行器距离 HOME 点 30 米以上的距离时候方可启用）

R (定高) 模式

此模式下，飞行器高度保持不变，但是位置会缓慢向任意方向漂移；且操控非常灵敏。（新手请慎用此模式飞行。）

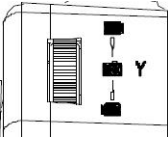
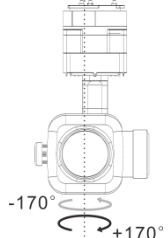
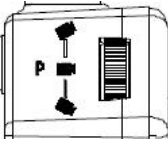
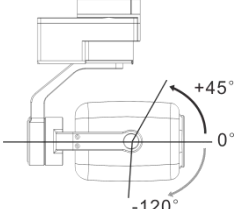
3.3 一键返航键

长按该按键至 APP 界面弹出返航确认框，点击确认，飞行器按已设置的返航类型，执行相应的返航命令，返航过程中，可通过遥控器模式切换按钮重新获取飞行器控制权。



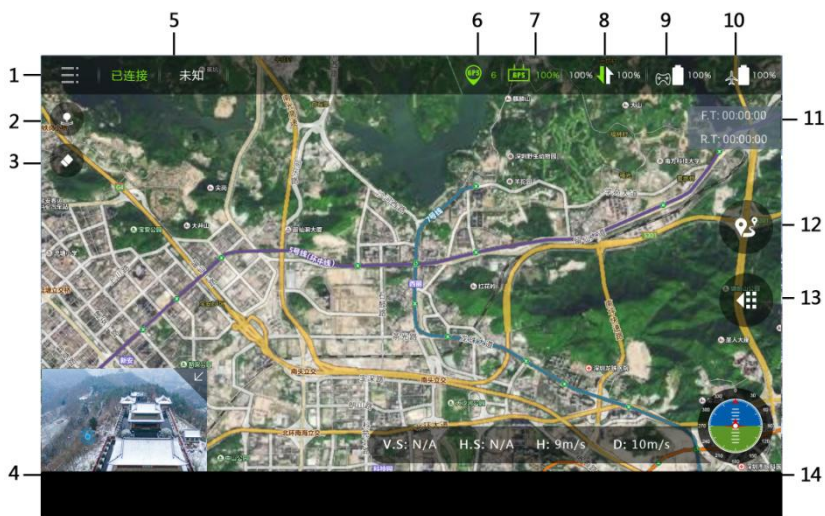
3.4 云台控制

使用左右拨轮可分别控制云台俯仰和平移方向角度。

		<p>左拨轮用于控制云台平移角度。顺时针拨动拨轮，云台顺时针转动。逆时针拨动拨轮，云台逆时针转动。</p>
		<p>右拨轮用于控制云台俯仰角度。顺时针拨动拨轮，云台向下转动。逆时针拨动拨轮，云台上转动。</p>

4 App

4.1 主界面




1.主菜单栏


点击后进入遥控器基本设置和其他设置界面，基本设置界面内包括飞行限制设置、航点限制设置、智能电池显示设置、低电保护设置、高级设置等保护性设置。

其他设置界面包括地图设置、语音播报、显示天气、软件版本等辅助设置；

2.定位功能键

点击“定位键” ，弹出“遥控器定位键” 、“飞行器定位键” ；

点击“遥控器定位键”  定位遥控器位置，长按变蓝底，锁定遥控器位置于地图中央；


点击“飞行器定位键”  定位飞行器位置，长按变蓝底，锁定飞行器位置于地图中央；

3.快速擦除功能键

短按  擦除飞行轨迹，长按  弹出  选择、取消显示飞行轨迹；

4.视频显示栏



视频显示界面双击后全屏显示界面，按小窗口右上角可以收起视频显示；

5. 状态显示栏



飞行器与遥控器链接状态、模式显示、警告信息；

6. 遥控器 GPS 星数



遥控器当前 GPS 星数状态，6 颗星及以上为 GPS 信号稳定，低于 6 颗星遥控器定位不准，

无法将使用动态返回、跟随；

7. 飞行器 GPS 星数



飞行器当前 GPS 星数状态，6 颗星及以上为 GPS 信号稳定，低于 6 颗星飞行器定位不准，

飞行器将无法使用自动飞行、返航；

8. 数据连接状态指示



遥控器与飞行器信号连接质量，信号强度 90%-100%为优、70%-90%为一般、0%-70%

为差，建议数据连接强度在 70%以上进行飞行；

9. 遥控器电量显示



遥控器电量显示，当电量低于 25%时，应谨慎使用，当电量低于 10%时，应停止使用并充

电，当电量低于 1%时，遥控器将自动关机；

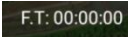
10. 飞行器电量显示



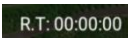
飞行器电量显示，当电量低于 18%时，应谨慎飞行，当电量低于 6%时，应立即停止飞行并

降落；

11 飞行时间信息栏



记录飞行器飞行的时间，格式为时：分：秒；



提示飞行器当前电量剩余安全飞行时间，格式为时：分：秒



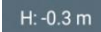

12 航点设置功能键

点击 ，设置栏中包含航点设置 、航点上传 、航点下载 、航点删除 、航点查看 ；

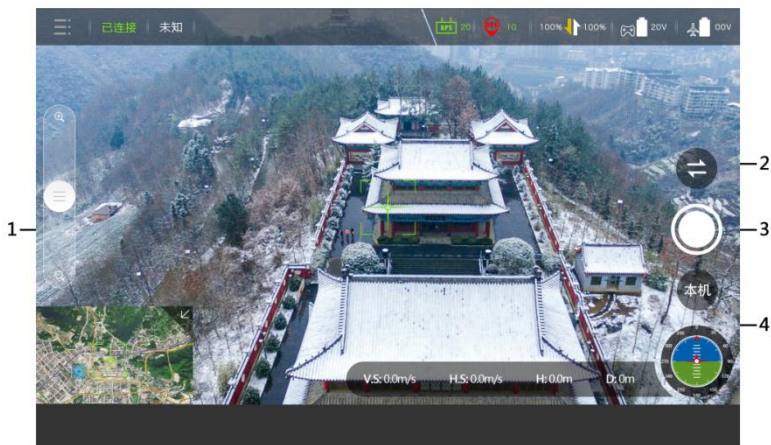
13.功能菜单键

点击 ，设置栏中包含航线飞行 、一键降落 、一键起飞 、动态跟随 、指点飞行 ；

14 飞行器姿态仪表盘

显示飞行器姿态信息，点击姿态仪表盘，弹出飞行器垂直速度 、水平速度 、高度 、距离 ；

4.2 视频界面



1.相机变焦控制栏

滑动控制栏，向上滑动，画面放大，向下滑动，画面缩小；

2.载荷拍照、录像模式切换键

录像和拍照模式之间切换，默认录像模式；

3.载荷拍照、录像功能按键

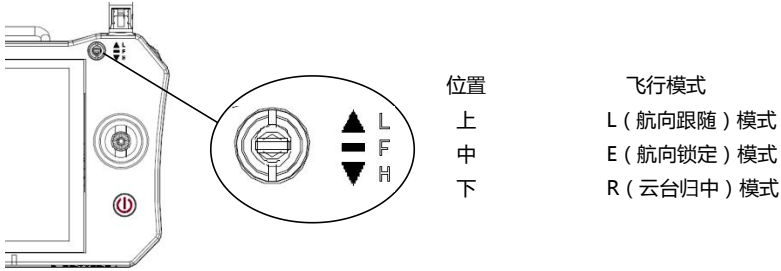
载荷拍照、录像的启动和停止按键；

4.遥控器本机功能栏

含遥控器本机拍照、本机录像；

5 云台相机

5.1 云台模式



L (航向跟随) 模式

云台航向始终跟随飞行器航向水平移动而跟随移动；

F (航向锁定) 模式

云台航向锁定在当前位置，不随飞行器航向水平移动而跟随移动；

H (云台归中) 模式

归中模式，云台航向移动至飞行器航向位置，云台俯仰归至水平；

5.2 相机控制

变焦控制

通过 APP 视频界面左侧相机变焦控制栏（详见 4.2），控制相机焦距变化从而达到放大和缩小图像的效果，向上拖动按钮，画面放大，向下拖动按钮，画面缩小；

模式切换

通过 APP 视频界面右侧载荷拍照、录像切换按钮（详见 4.2），控制相机内部拍照模式和录像模式进行切换。

拍照控制

通过 APP 视频界面右侧拍照、录像切换按钮，将相机模式切换至拍照模式，同时按下右侧载荷拍照、录像功能按键，完成照片拍摄，照片以 JPG 格式存储至相机 SD 卡中。

录像控制

通过 APP 视频界面右侧拍照、录像切换按钮，将相机模式切换至录像模式，同时按下右侧载荷拍照、录像功能按键，完成录像拍摄，录像以 H.264 格式存储至相机 SD 卡中。

6 飞行操作

6.1 飞行须知

飞行器安装准备完成后，请务必先进行飞行培训或者训练，或者由具有飞行资质的专业飞行人士现场指导飞行。飞行前请选择合适的飞行环境，请勿超过安全飞行高度。

6.2 飞行环境要求

- 1、恶劣天气如狂风、暴雨、冰雹、雾霾等情况下，请勿飞行；
- 2、飞行场地需要开阔，无高大建筑物、信号基站、高压线等，否则会干扰 GPS 信号，导致飞行器无法准确定位，严重时干扰飞行器飞行造成飞行器飞行姿态紊乱的后果；
- 3、请在视距内飞行，远离障碍物、水面、人群等，超视距飞行请务必遵循当地法规要求，如是否需要申请飞行空域等，同时务必保持一定的飞行高度；
- 4、高海拔地区由于环境因素会导致飞行器动力系统性能下降，飞行性能可能会受到影响，请谨慎飞行；
- 5、环境温度低于 0°C 的寒冷或严寒地带飞行时，请务必在飞行前给智能电池和飞行器预热。

6.3 飞行限制

最大高度和最大距离

最大高度用于限制飞行器的飞行高度，最大距离用于限制飞行器的飞行距离。用户可以在 APP 菜单栏中设置，设置时遥控器需要与飞行器连接。

禁飞区飞行限制说明

- 1、禁飞区域内限制起飞，电机无法启动。
- 2、飞行中，飞行器从外部接近禁飞区边界时，将自动减速并悬停。
- 3、飞行中，因特殊原因飞行器从外部进入禁飞区时，将自动降落。

6.4 飞行前检查

- 1、确保遥控器和智能电池电量充足，智能电池插入电池仓锁紧。
- 2、螺旋桨是否正确安装和紧固。
- 3、云台和遥控器确保已插入 Micro SD 卡。
- 4、飞行器连接部位无松动现象。
- 5、电源开启后相机和云台是否正常工作。
- 6、开机后电机是否能正常启动。
- 7、APP 是否正常运行，数据链接、数据显示是否正常。
- 8、确保摄像头、避障模块保护玻璃片、光流保护玻璃片清洁。

6.5 指南针校准

请根据 APP 和飞行器状态指示灯的提示进行指南针校准，校准注意事项如下：

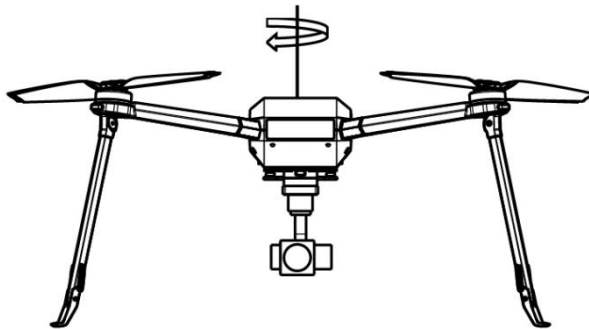
- 1、 请勿在强磁场或者大块金属附近校准，如磁矿、带有地下钢筋的建筑区域等；
- 2、 校准时请勿随身携带铁磁物质，如手机等。
- 3、 如果持续校准失败，请检查附近是否有强磁场干扰电子罗盘；

校准步骤

1、 进入主菜单栏，点击进入高级设置，在列表中选择指南针校准，点击校准按钮，飞行器状态指示灯蓝灯亮并且在 2 秒后熄灭，代表指南针校准程序启动；

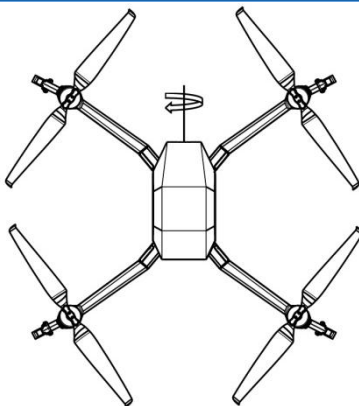


2、 水平旋转飞行器 360°，飞行器状态指示灯绿灯亮后熄灭，如下图所示；



水平校准

3、 使飞行器机头朝下，水平旋转 360°，飞行器状态指示灯绿灯亮后熄灭，如下图所示；



垂直校准

4、完成校准，若飞行器状态指示灯显示红灯闪烁，表示校准失败，请重新校准指南针；

以下情况需要重新校准指南针：

- 1、飞行器没有通电飞行，静置时间超过 3 个月需校准；
- 2、场地与原校准的场地相距较远，间隔大于 100 公里需校准；
- 3、飞行器 GPS 信号正常，智能模式（I 模式）飞行飞行器出现画圈或漂移失控时，或者不能直线飞行情况下，需要重新校准。

6.6 自动起飞和自动降落



自动起飞

飞行器状态指示灯显示绿灯常亮，用户可选择使用自动起飞功能。请根据以下步骤使用自动起飞功能。

- 1、打开 APP 进入主界面。
- 2、对飞行器进行飞行前检查。
- 3、点击功能菜单键 ，设置栏中点击“ 起飞”，确认安全起飞条件，向右滑动按钮确认起飞。
- 4、飞行器将自动起飞，在设置高度（默认 20 米）悬停。

自动降落

飞行器状态指示灯显示绿灯常亮，用户可选择使用自动降落功能。请根据以下步骤使用自动降落功能。

- 1、点击功能菜单键 ，设置栏中点击“ 降落”确认安全降落条件，点击弹框确认按钮进入自动降落。
- 2、飞行器下降过程中，飞行器油门不可控制，飞行器俯仰、横滚、航向都可以控制。
- 3、飞行器下降过程中，可以通过遥控器飞行模式开关切换至 R 模式（定高）退出自动降落过程。

4. 飞行器下降过程中，高度高于 10 米，飞行器以 1m/s 的速度下降，高度小于 10 米时，飞行器以 0.3m/s 的速度下降。
5. 飞行器降落至地面并自行关闭电机。

6.7 手动启动和停止电机

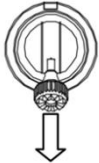
启动电机

如图所示，遥控器左右摇杆按图执行掰杆操作，电机转起后，请马上松开摇杆。



停止电机

飞行器着地之后，油门杆推至最低位置并保持，3 秒后电机停转。



6.8 基础飞行

- 1.把飞行器放置在平整开阔地面上，用户面朝机尾。
- 2.开启遥控器和飞行器电源。
- 3.在 APP 主界面观察遥控器与飞行器连接情况及各项基础数据，如 GPS 数值、电量信息、数据连接状态等。
- 4.等待飞行器状态指示灯绿灯长亮，进入可安全飞行状态。执行掰杆动作，启动电机。
- 5.往上缓慢推动油门杆，让飞行器平稳起飞。
- 6.需要下降时，缓慢下拉油门杆，使飞行器缓慢下降于平整地面。
- 7.落地后，将油门杆拉到最低的位置并保存至电机停止。
- 8.停机后依次关闭飞行器和遥控器电源。

6.9 防护等级说明

飞行器配合专用智能电池，在受控实验室条件下测试，可达到 IEC60529 标准下 IP44 防护等级。防护等级并非永久有效，可能会因长期使用导致磨损而下降。

- 请勿在雨量大于 10mm/h 的情况下飞行；
- 请勿在雨中折叠机臂；
- 雨中使用时，请确保机身平面与地平面最大倾角不超过 $\pm 60^\circ$ ；
- 飞行前，请确认电池接口、电池仓接口、电池表面、电池仓内干燥无水，再将电池插入电池仓；

- 请确保电池接口及电池表面干燥无水，再对电池进行充电；
- 请将机身表面擦拭干净，确保无水滴的情况下，再放入背包中；
- 由于进入液体而导致的损坏不在保修范围内。

以下几种情况不具备 IP44 防护等级：

- 机臂折叠状态；
- 机身倒置；
- 未使用配套智能电池；
- 上盖胶塞松脱；
- 机身出现其他可能的破损，如外壳开裂、防水胶失效等。

7 附录

7.1 规格参数

飞行器 (Spider)			
尺寸	400mm*332mm*188mm (折叠) ; 825mm*720mm*424mm (展开) ;	最大平飞速度	18M/S
重量	5.3 kg	最大飞行海拔	3000 米
轴距	852mm	抗风等级	6 级
最大起飞重量	7.3 kg	最长飞行时间	空载 40min 理想环境下测得, 仅供参考) ;
最大载重	2kg	适配挂载	云台相机、红外热成像相机、空中喊话器、投放平台、双挂载支架;
悬停精度	垂直±0.5m, 水平±1.0m	云台安装方式	旋转快拆/支持下置单挂载/支持下置双挂载;
最大旋转速度	35°/s (水平)	IP 防护等级	IP44
最大俯仰角度	30°	GNSS	GPS+GLONASS;
最大上升速度	6M/S	工作环境温度	-20°C 至 50°C ;
最大下降速度	3M/S		
智能电池			
容量	7000mAh	电压	22.8V
能量	159.6Wh	工作环境温度	0°C至 50°C
电池类型	Lipo 6S	充电环境温度	0°C至 45°C
最大充电功率	260W		
遥控器			
工作频段	2.400 - 2.483 GHz;	最大信号有效距离	5KM; (无干扰、无遮挡)
发射功率	20dB 100mW ;	内置电池	2S 4000mAh ;
工作环境温度	-20°C 至 50°C		
云台相机			
尺寸	137mm*99mm*169mm	重量	700g
传感器	1/3.0"级 CMOS 有效像素 400 万	镜头	20 倍光学镜头

变焦焦距	F=4.7mm-94mm	光阑口径	F1.6~F3.5
宽动态	105dB	分辨率	1920*1080P/60 帧
图像存储格式	JPG	视频存储格式	H.264
工作模式	拍照模式、录像模式	角度抖动量	俯仰和横滚 0.01°/水平 0.02°
工作温度	-20°C 至 55°C	可控转动范围	俯仰：45°~-120°，水平：±170°，横滚：±45°

技术规格
Spider 配置清单

序号	类型	配置	数量	单位
1	标配	飞行器 (含桨叶)	1	台
2		智能电池	2	个
3		遥控器	1	台
4		充电器	1	个
5		便携背包	1	个
6		快速入门指南	1	本
7		使用说明书 (电子档)	1	份
8		云台相机	1	个
9		云台相机 32G TF 卡	1	张
10		桨叶防护套	4	个
1	选配	红外相机	红外热成像相机	
2			红外热成像相机 32G TF 卡	
3		空中喊话器	空中喊话器	
4			对讲机	
5			充电器 (对讲机)	
6		投掷平台	投掷平台	
7			投掷物绑带	
8		其他	飞行器桨叶	
9			智能电池	
10			USB 线	
11			HDMI 线 (2 米)	
12			双挂载支架	
13			拉杆箱	



深圳市智璟科技有限公司

电话：4001-828-528 网址：www.jttuav.com

地址：深圳市南山区学苑大道 1001 号智园 A5 栋 6 楼